



Машины для ударной маркировки MB15, MB20, MB32

Выпускается три версии машин для ударной маркировки с силой удара 5 кН, 30 кН или 65 кН.

Основные характеристики:

- ⇒ Благодаря действию предварительного нагружения пружины материал не деформируется, и отсутствует эффект «двойной» маркировки
- ⇒ Максимальная аккуратность и точность
- ⇒ Возможность повторения глубины маркировки
- ⇒ Возможность маркировки деталей различной формы и размера благодаря большому рабочему просвету
- ⇒ Точная настройка силы удара от 0 кН до максимального для данной машины значения
- ⇒ Широкий выбор аксессуаров, например, пуансонов, держателей пуансонов, высококачественных клейм и нумерационных головок

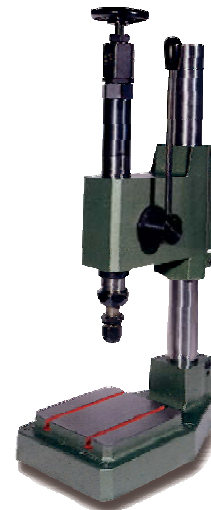
Машины для ударной маркировки используются не только для маркировки, но и для клепки, сборки или перфорирования. Точная сила удара гарантирует качество этих операций.



MB 15
0 - 500 кг



MB 20
0 - 3 000 кг



MB 32
0 - 6 500 кг

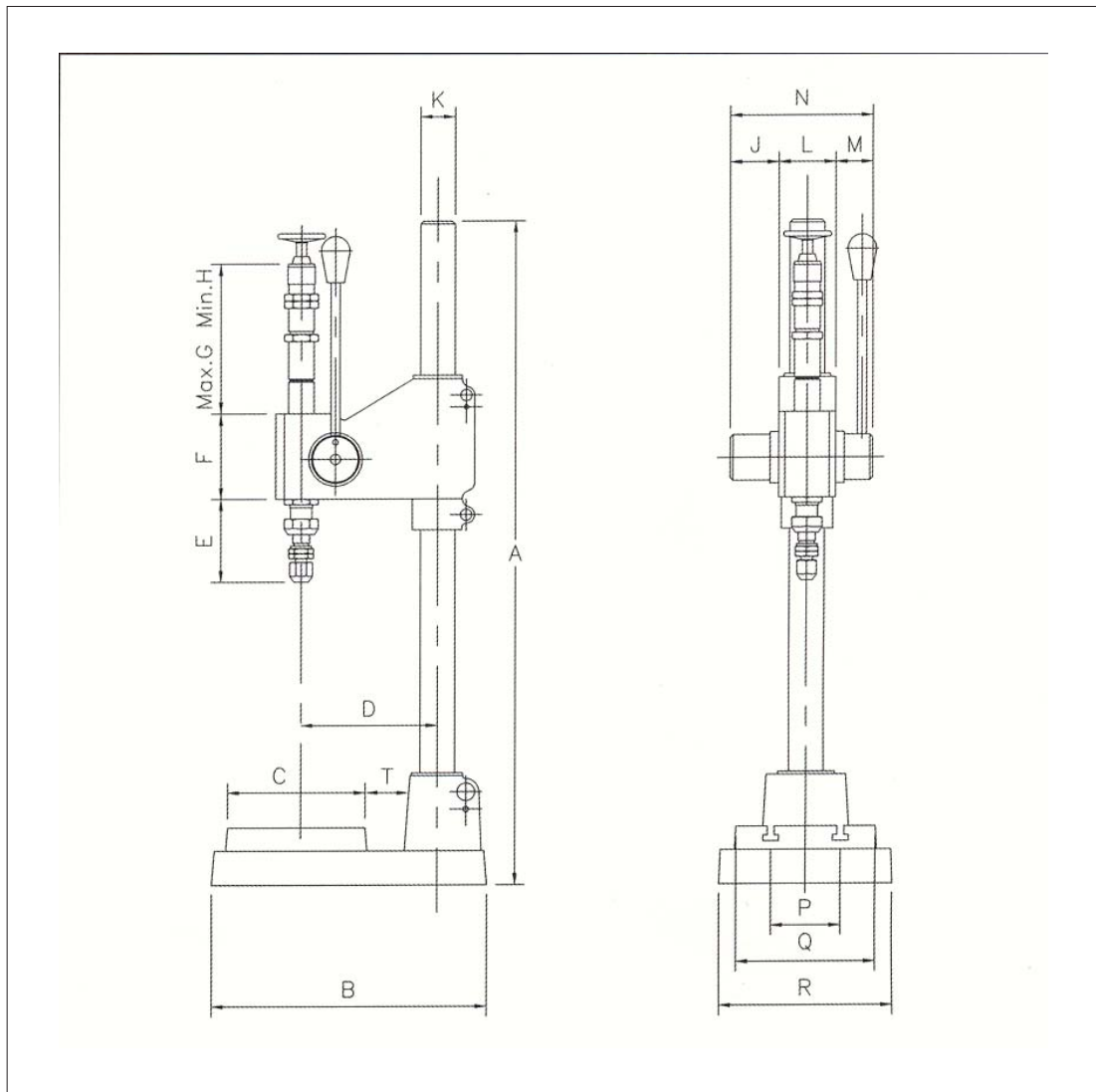
Технические данные:

	MB 15	MB 20	MB 32
Сила удара	500 кг (5 кН)	3000 кг (30 кН)	6500 кг (65 кН)
Рабочий просвет	0-260 mm	0-330 mm	0-370 mm
Вес	10 кг	33 кг	99 кг
Размеры подставки	102 x 102 mm	162 x 162 mm	224 x 224 mm
Размеры стержня	ш 8 x 32 mm	ш 10 x 38 mm	ш 16 x 48 mm
T-образные пазы (Din 650)	6 mm	8 mm	12 mm
Общая длина хода	35 mm	61 mm	106 mm
Ход нагруж-ия уд. пружины	10 mm	18 mm	22 mm
Полезная длина хода	0-25 mm	0-43 mm	0-84 mm



Машины для ударной маркировки MB15, MB20, MB32

Технический рисунок:



Размеры в мм:

	A	B	C	D	E	F	G	H	K	J	L	M	N	P	Q	R	T
MB 15	450	210	100	112	50	59	130	110	30	29	48	32	109	50	100	132	38
MB 19	650	309	160	160	110	102	180	160	42	57,5	66	42,5	166	80	160	205	45
MB 32	850	443	220	230	150	180	360	325	70	66,5	106	61,5	234	120	220	280	70