



Устройство для ударной маркировки

Выпускаются три различные версии аппаратов для ударной маркировки с силой удара 5кН, 30кН или 65кН.

Основные характеристики:

- ⇒ благодаря эффекту от предварительного нагружения пружины материал не деформируется и маркировка не "двоится"
 - ⇒ максимальные точность и чувствительность
 - ⇒ повторное погружение на глубину маркировки
 - ⇒ небольшой вес устройства дает возможность легко маркировать детали различных форм и размеров
 - ⇒ точное регулирование силы удара от 0кН до максимально возможной для каждого устройства
 - ⇒ большой выбор аксессуаров, например, пуансонов, держателей пуансонов, клише и цифровых пуансонов высокого качества
 - ⇒ возможность установки на пневматическое устройство двойного действия
 - ⇒ очень компактные размеры и высокая скорость маркировки
- Эти устройства можно использовать не только для маркировки, но и для клепки, монтажа или перфорации. Точная сила удара гарантирует высокое качество работы.

МВ 15/19
0 - 500 кг



МВ 20/21
0 - 3000 кг



МВ 32/35
0 - 6500 кг



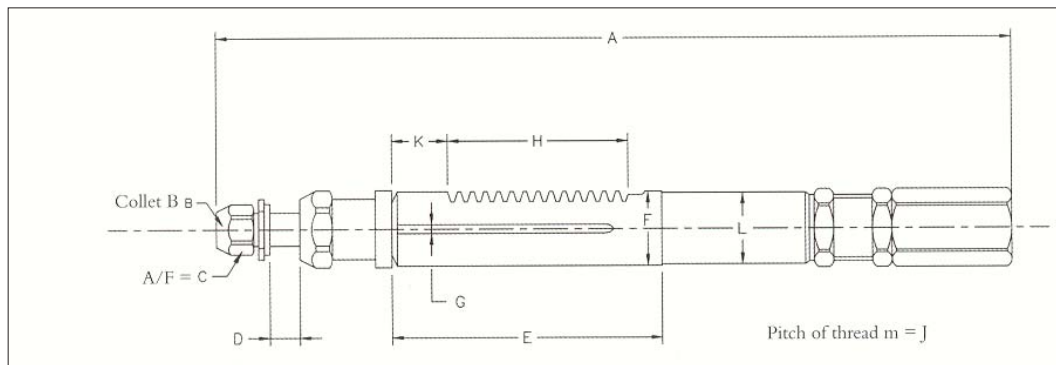
Технические данные:

	МВ 15/19	МВ 20/21	МВ 32/35
Сила удара	500 кг (5 кН)	3000 кг (30 кН)	6500 кг (65 кН)
Вес	0,6 кг	2,1 кг	10,2 кг
Размеры стержня	∅ 8 x 32 мм	∅ 10 x 38 мм	∅ 16 x 48 мм
Общий ход	30 мм	60 мм	100 мм
Ход нагруз. уд. пружины	8 мм	18 мм	22 мм
Полезный ход	0-22 мм	0-42 мм	0-78 мм



Устройство для ударной маркировки

Технический рисунок:



Размеры в мм:

	A	B	C	D	E	F	G	H	K	J	L
MB 15	240	∅ 6-8	13-17	8	80	25	3	51	16	1,25	24
MB 19	392	∅ 10	24	17	137	36	6	94,2	21	2	34
MB 32	690	∅ 16	36	22	224	60	7	131,9	61	2	58