



## Пневматические ударные машины MB19, MB21, MB35

Выпускается три версии пневматических ударных машин с максимальной силой удара 6 кН, 35 кН или 75 кН.

Основные характеристики:

- ⇒ Благодаря действию предварительного нагружения пружины материал не деформируется, и отсутствует эффект «двойной» маркировки
- ⇒ Максимальная аккуратность и точность
- ⇒ Обеспечение постоянной глубины при повторной маркировке
- ⇒ Возможность маркировки деталей различной формы и размера благодаря большому рабочему просвету
- ⇒ Точная настройка силы удара от 0 кН до максимального для данной машины значения
- ⇒ Широкий выбор аксессуаров, например, пуансонов, держателей пуансонов, высококачественных клейм и нумерационных головок
- ⇒ Возможность установки в производственную линию

Пневматические ударные машины используются не только для маркировки, но и для клепки, сборки или перфорирования. Точная сила удара гарантирует качество этих операций.



MB 19  
0 - 600 кг



MB 21  
0 - 3 500 кг



MB 35  
0 - 7 500 кг

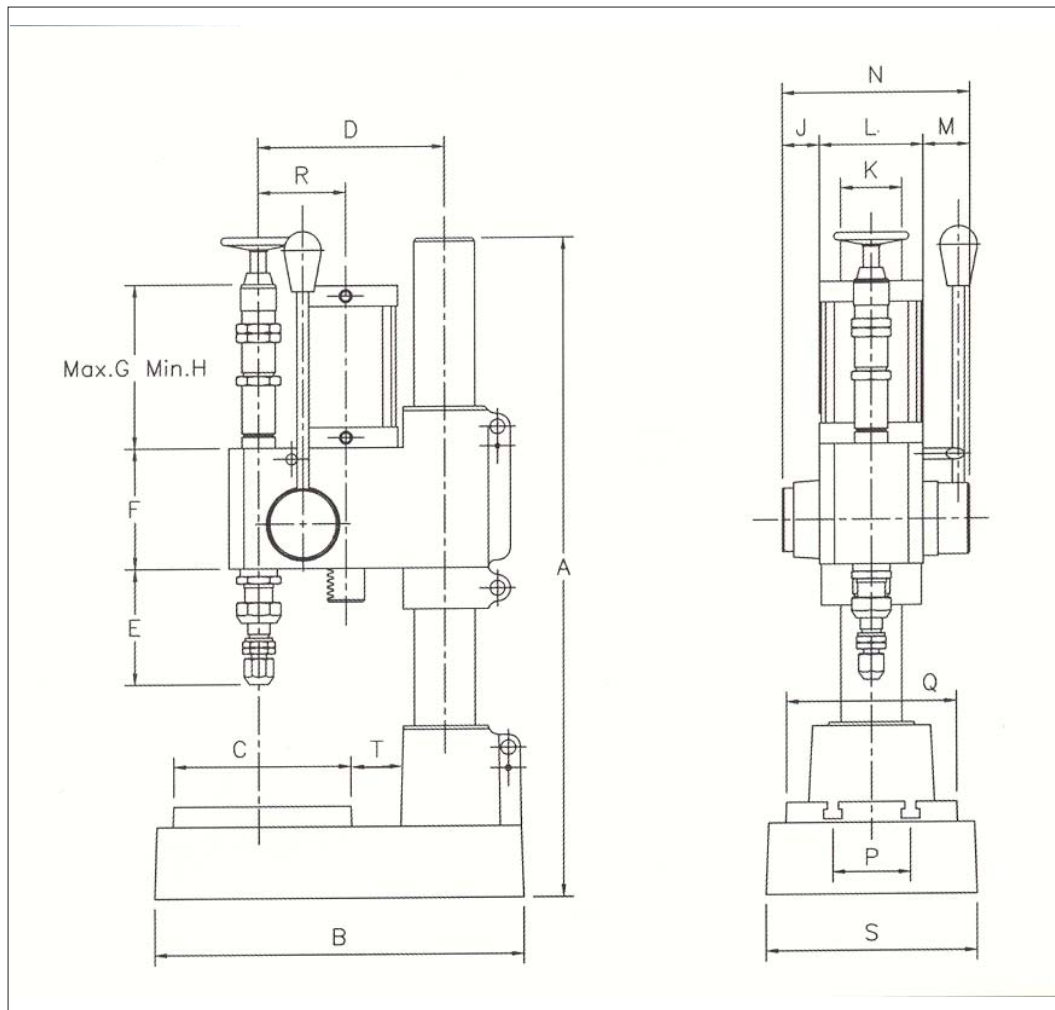
### Технические данные:

	<b>MB 19</b>	<b>MB 21</b>	<b>MB 35</b>
Сила удара	600 кг (6 кН)	3500 кг (35 кН)	7500 кг (75 кН)
Рабочий просвет	0-175 мм	0-270 мм	0-300 мм
Вес	14,5 кг	53 кг	162 кг
Размеры подставки	102 x 102 мм	162 x 162 мм	224 x 224 мм
Размеры стержня	ш 8 x 32 мм	ш 10 x 38 мм	ш 16 x 48 мм
Т-образные пазы (Din 650)	6 мм	10 мм	12 мм
Общая длина хода	30 мм	60 мм	85 мм
Ход нагруз. уд. пружины	8 мм	18 мм	22 мм
Полезная длина хода	0-22 мм	0-42 мм	0-63 мм
Давление воздуха	4 бар	6 бар	6 бар
Потребление воздуха на 1 ход	0,5 л	2,3 л	5,4 л



## Пневматические ударные машины МВ19, МВ21, МВ35

Технический рисунок:



Размеры в мм:

	A	B	C	D	E	F	G	H	K	J	L	M	N	P	Q	R	S	T
<b>МВ 19</b>	350	225	110	112	45	65	120	100	36	20,5	56	34	110,5	50	110	55	138	27
<b>МВ 21</b>	600	355	176	180	120	118	160	110	60	37	102	44	183	80	168	84	208	50
<b>МВ 35</b>	800	505	240	260	160	182	340	300	100	44	170	56,5	270,5	120	240	112	300	72