

Аппараты для горячего тиснения MB20E, 21E, 21EU

Выпускается три различных версии аппаратов для горячего тиснения, в которых используются соответственно ручное, пневматическое и комбинированное устройства управления.

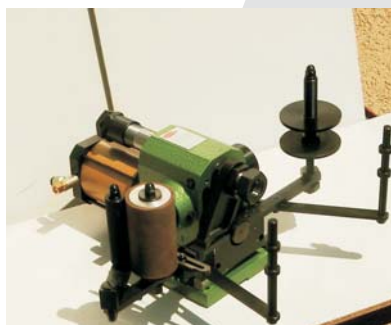
Основные характеристики:

- ⇒ материал не деформируется и маркировка не "двоится"
- ⇒ максимальные точность и чувствительность
- ⇒ небольшой вес устройства дает возможность легко маркировать детали различных форм и размеров
- ⇒ возможна маркировка через специальную цветную фольгу
- ⇒ большой выбор аксессуаров, например пуансонов, держателей пуансонов, клише и цифровых пуансонов высокого качества
- ⇒ возможность установки в производственную линию

Точная сила удара гарантирует высокое качество работы.



MB 20E
0 - 50 кг



MB 21E
0 - 180 кг

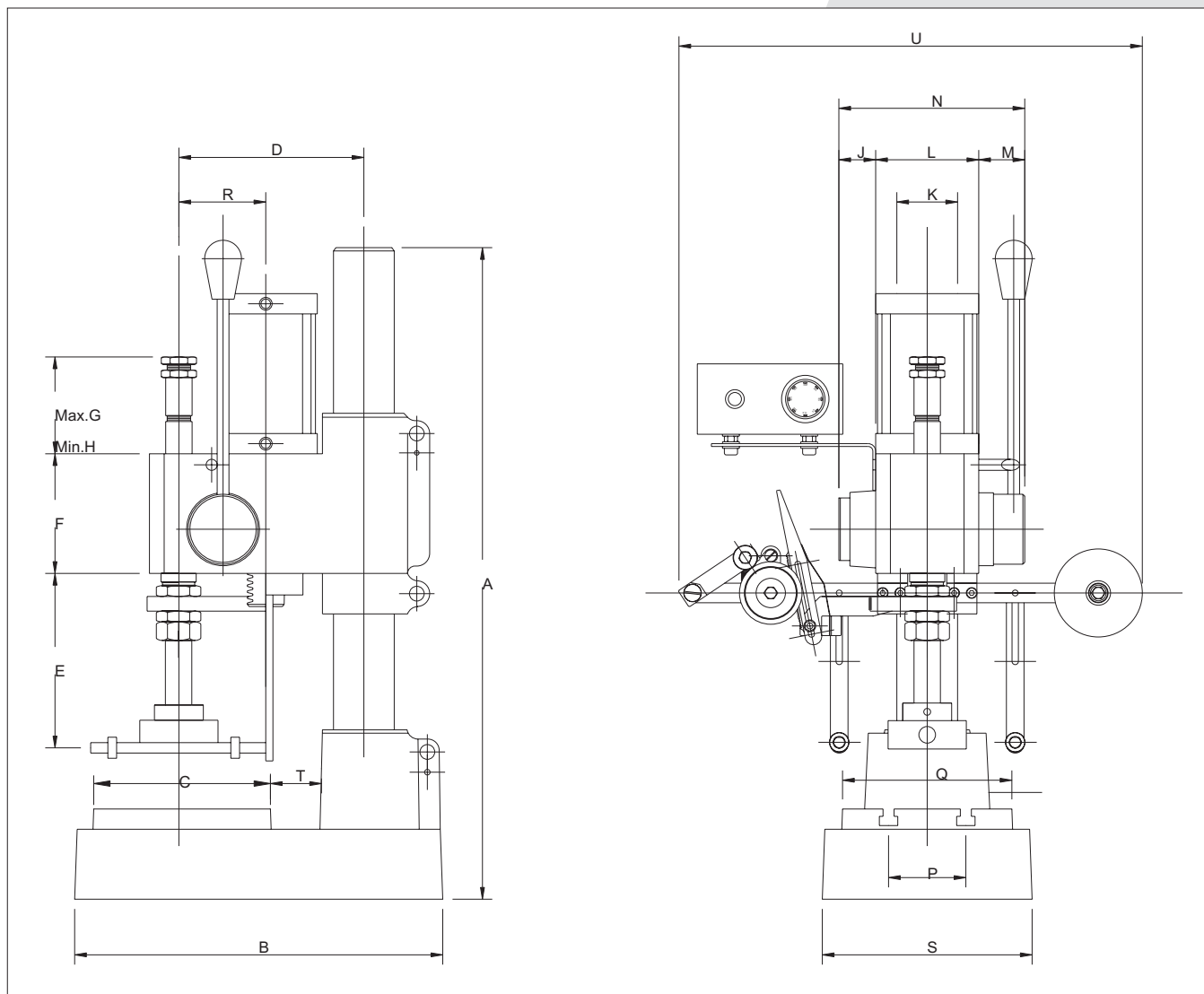


MB 21E
0 - 150 кг

Технические данные:

	MB 20E	MB 21E	MB 21EU
Сила удара	50 кг	150 кг (1,5 кН)	180 кг (1,8 кН)
Вес	38,5 кг	58 кг	27,6 кг
Размеры подставки	162 x 162 мм	170 x 170 мм	-
Размеры стержня	ø 8 x 32 мм	ø 10 x 38 мм	-
T-образный паз (Din 650)	8 мм	10 мм	-
Общий ход	0-375 мм	0-210 мм	-
Ход вдоль подставки	60 мм	70 мм	70 мм
Полезный ход	0-60 мм	0-70 мм	0-70 мм
Расход воздуха на удар	-	2,3 л	2,3 л

Технический рисунок:



Параметры в мм:

	A	B	C	D	E	F	G	H	K	L	M	N	P	Q	R	S	T	U	W	Z
MB 20E	760	316	162	160	60	100	165	0	42	56	44	8	80	162	200	-	-	-	-	-
MB 21E	630	360	170	180	60	116	95	0	60	38	45	10	80	170	-	85	-	-	-	-
MB 21EU	154	841	25	90	60	116	95	0	85	175	-	105	28	8	130	40	210	44	77	20